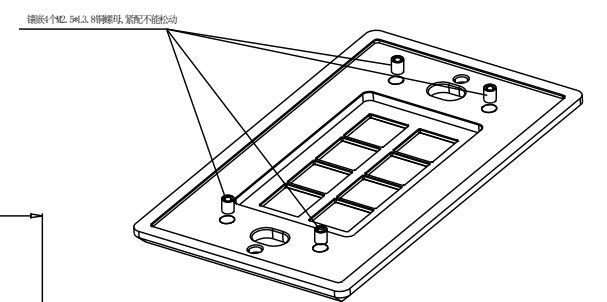
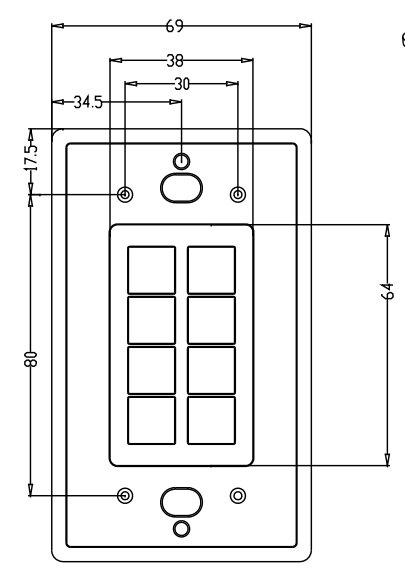
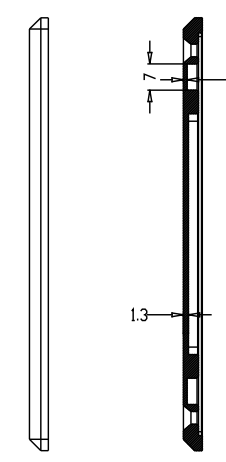
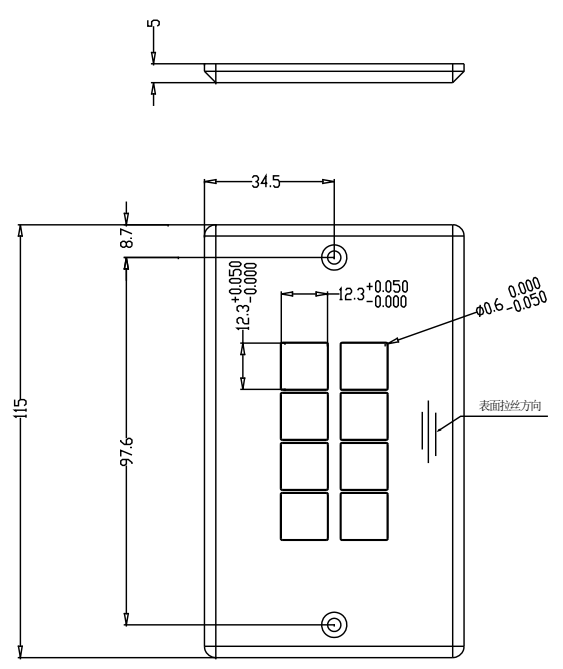


1		2		3		4		5		6		7		8	
零件公差 ±		视角		形位公差		尺寸范围		ALT.		DESCRIPTION		BY		DATE	
0~10	0.05	版本号	A/0	□	◎	⊥									
10~50	0.10	比例	1:1	±	0.10	0.05	0.10								
50~100	0.15	页面	x/x	角度公差 ±		0.5									
100~200	0.20														
200~500	0.30														
500~	0.5														

ALT.	DESCRIPTION	BY	DATE



技术要求:

- 1、材质: AI 5052 CNC加工
- 2、严禁划伤, 碰伤等表面缺陷。
- 3、折弯内角为R0.
- 4、本件符合ROHS 标准。
- 5、表面颜色处理: 正表面拉丝 本色

H22208-五金面板:0105030067302

FINISH:	MAT.	SIGNATURE	DATE	深圳市朗强科技有限公司			
S. TITLE.		DRW. 黄东		SCALE.	DWG. NO.	ALT.	A4
TITLE.		CHK.		N/S			
		APP.					